
ФЕДЕРАЛЬНОЕ АГЕНТСТВО
ПО ТЕХНИЧЕСКОМУ РЕГУЛИРОВАНИЮ И МЕТРОЛОГИИ



НАЦИОНАЛЬНЫЙ
СТАНДАРТ
РОССИЙСКОЙ
ФЕДЕРАЦИИ

ГОСТ Р
53280.5—
2009

**УСТАНОВКИ ПОЖАРОТУШЕНИЯ
АВТОМАТИЧЕСКИЕ.
ОГNETУШАЩИЕ ВЕЩЕСТВА.
ЧАСТЬ 5. ПОРОШКИ ОГNETУШАЩИЕ
СПЕЦИАЛЬНОГО НАЗНАЧЕНИЯ.
ОБЩИЕ ТЕХНИЧЕСКИЕ ТРЕБОВАНИЯ.
Методы испытаний. Классификация**

Издание официальное

Москва
Стандартинформ
2009

Предисловие

Цели и принципы стандартизации в Российской Федерации установлены Федеральным законом от 27 декабря 2002 г. № 184-ФЗ «О техническом регулировании», а правила применения национальных стандартов Российской Федерации — ГОСТ Р 1.0—2004 «Стандартизация в Российской Федерации. Основные положения».

Сведения о стандарте

1 РАЗРАБОТАН ФГУ ВНИИПО МЧС России

2 ВНЕСЕН Техническим комитетом по стандартизации ТК 274 «Пожарная безопасность»

3 УТВЕРЖДЕН И ВВЕДЕН В ДЕЙСТВИЕ Приказом Федерального агентства по техническому регулированию и метрологии от 18 февраля 2009 г. № 55-ст

4 ВВЕДЕН ВПЕРВЫЕ

Информация об изменениях к настоящему стандарту публикуется в ежегодно издаваемом информационном указателе «Национальные стандарты», а текст изменений и поправок — в ежемесячно издаваемых информационных указателях «Национальные стандарты». В случае пересмотра (замены) или отмены настоящего стандарта соответствующее уведомление будет опубликовано в ежемесячно издаваемом информационном указателе «Национальные стандарты». Соответствующая информация, уведомление и тексты размещаются также в информационной системе общего пользования — на официальном сайте Федерального агентства по техническому регулированию и метрологии в сети Интернет.

© Стандартиформ, 2009

Настоящий стандарт не может быть полностью или частично воспроизведен, тиражирован и распространен в качестве официального издания без разрешения Федерального агентства по техническому регулированию и метрологии.

Содержание

1	Область применения	1
2	Нормативные ссылки	1
3	Термины и определения	2
4	Классификация	2
5	Общие технические требования	2
6	Правила приемки.....	2
7	Методы испытаний	3
	Приложение А Насадок-распылитель	8
	Приложение Б (обязательное) Схема ствола и насадка-успокоителя к огнетушителю ОП-50М.....	9

НАЦИОНАЛЬНЫЙ СТАНДАРТ РОССИЙСКОЙ ФЕДЕРАЦИИ**УСТАНОВКИ ПОЖАРОТУШЕНИЯ АВТОМАТИЧЕСКИЕ.
ОГНЕТУШАЩИЕ ВЕЩЕСТВА.****ЧАСТЬ 5. ПОРОШКИ ОГНЕТУШАЩИЕ СПЕЦИАЛЬНОГО НАЗНАЧЕНИЯ.
Общие технические требования. Методы испытаний. Классификация.**

Automatic fire extinguishing systems.
Extinguishing medium.
Special dry fire extinguishing powders

Дата введения — 2010—01—01
с правом досрочного применения

1 Область применения

1.1 Настоящий стандарт распространяется на огнетушащие порошки специального назначения (далее — порошки СН), применяемые в качестве огнетушащего вещества (ОТВ) в автоматических и других средствах для тушения только (исключительно) металлов и их соединений или металлов (их соединений), а также горючих и легковоспламеняющихся жидкостей, газов, электроустановок под напряжением, и устанавливает классификацию (типы), основные параметры, требования безопасности применения, общие технические требования и методы испытаний порошков СН.

1.2 Стандарт не распространяется на огнетушащие порошки общего назначения.

1.4 Настоящий стандарт применяется при всех видах испытаний порошков СН, включая сертификационные испытания.

2 Нормативные ссылки

В настоящем стандарте использованы нормативные ссылки на следующие стандарты:
ГОСТ 2.103—68 Единая система конструкторской документации. Стадии разработки
ГОСТ 2.601—2000 Единая система конструкторской документации. Эксплуатационные документы
ГОСТ 15.201—2000 Система разработки и постановки продукции на производство. Продукция производственно-технологического назначения. Порядок разработки и постановки продукции на производство

ГОСТ 450—77 Кальций хлористый технический. Технические условия

ГОСТ 4204—77 Реактивы. Кислота серная. Технические условия

ГОСТ 3956—76 Силикагель технический. Технические условия

ГОСТ 3769—78 Реактивы. Аммоний серноокислый. Технические условия

ГОСТ 9293—74 Азот газообразный и жидкий. Технические условия

П р и м е ч а н и е — При пользовании настоящим стандартом целесообразно проверить действие ссылочных стандартов и классификаторов в информационной системе общего пользования — на официальном сайте национального органа Российской Федерации по стандартизации в сети Интернет или по ежегодно издаваемому информационному указателю «Национальные стандарты», который опубликован по состоянию на 1 января текущего года, и по соответствующим ежемесячно издаваемым информационным указателям, опубликованным в текущем году. Если ссылочный документ заменен (изменен), то при пользовании настоящим стандартом следует руководствоваться замененным (измененным) документом. Если ссылочный документ отменен без замены, то положение, в котором дана ссылка на него, применяется в части, не затрагивающей эту ссылку.

3 Термины и определения

В настоящем стандарте применяются следующие термины с соответствующими определениями:

3.1 **воспламенение**: Начало горения под воздействием источника зажигания, характеризующееся появлением пламени

3.2 **горение**: Химическая реакция окисления, сопровождающаяся выделением тепла и (или) дыма, появлением пламени и (или) тлением

3.3 **зажигание**: Инициирование горения

4 Классификация

4.1 Порошки СН делятся на целевые и универсальные.

4.2 Целевые порошки предназначены только для тушения металлов (их соединений).

4.3 Универсальные порошки предназначены для тушения металлов (их соединений), а также горючих жидкостей, газов, электроустановок под напряжением до 1000 В.

5 Общие технические требования

5.1 Основные технические требования (основные показатели), предъявляемые к порошкам СН, и численные значения этих показателей должны соответствовать нормативным значениям, приведенным в таблице 1.

Т а б л и ц а 1 — Основные показатели технического уровня и качества огнетушащих порошков специального назначения

№ п/п	Наименование показателя	Норма					
		Порошки для тушения пожаров по ГОСТ 27331					
		класса Д1 (магний)		класса Д2 (натрий)		класса Д3 (ТИБА)	
		универ- сальный	целевой	универ- сальный	целевой	универ- сальный	целевой
1	Кажущаяся плотность неуплотненного порошка, кг/м ³ , не менее	700	700	700	500	700	450
2	Влажность, % (масс.)	0,35	0,3	0,35	0,4	0,35	0,5
3	Склонность к влагопоглощению, %, не более	2,5	2,0	2,5	3,0	2,5	4,0
4	Текучесть, кг/с, не менее	0,28	0,28	0,28	0,20	0,28	0,15
5	Текучесть при массовой доле остатка в огнетушителе, % (масс.), не более	15	15	15	18	15	21
6	Показатель огнетушащей способности, кг/м ² , не более	20	12	50	10	50	20
7	Средний срок сохраняемости, лет, не менее	5		5		5	

5.2 Порошок СН должен иметь санитарно-эпидемиологическое заключение о соответствии установленным правилам и нормативам.

Эксплуатационная документация на продукцию, импортируемую российским потребителям, должна быть оформлена на русском языке по ГОСТ 2.601.

6 Правила приемки

6.1 Для контроля соответствия параметров порошка требованиям настоящего стандарта и технической документации проводят предварительные, приемо-сдаточные, приемочные, квалификационные, периодические, типовые и сертификационные испытания.

6.2 Предварительные испытания проводит производитель на образцах опытной партии порошка с целью определения возможности его предъявления на приемочные испытания.

6.3 Приемочные испытания порошков проводят в соответствии с требованиями ГОСТ 15.201 на образцах опытной партии. Объем испытаний определяется программой, составленной разработчиком (производителем).

6.4 Квалификационные испытания проводят в соответствии с ГОСТ 15.201 на образцах установочной или первой промышленной партии для определения готовности предприятия к выпуску продукции. Объем квалификационных испытаний определяется программой предшествующих приемочных испытаний.

6.5 Приемо-сдаточные испытания проводит ОТК предприятия-изготовителя в объеме, определенном техническими условиями на порошок, для принятия решения о возможности его поставки потребителю.

6.6 Периодические испытания проводят для контроля стабильности технологического процесса и качества продукции не реже одного раза в три года на образцах, прошедших приемо-сдаточные испытания. Допускается в протоколы периодических испытаний включать положительные результаты проверки аналогичных параметров, полученные при проведении сертификационных испытаний (если срок, прошедший после проведения сертификационных испытаний, не превышает 12 мес).

6.7 Типовые испытания проводят при внесении изменений в технологию изготовления способных повлиять на основные параметры. Программу испытаний составляют в зависимости от характера изменений и согласовывают с разработчиком технической документации.

6.8 Сертификационные испытания проводят для проверки соответствия параметров порошка требованиям нормативных документов.

6.9 Объем предварительных, типовых и периодических испытаний определяет производитель.

6.10 Считают, что порошок выдержал испытания, если положительные результаты были получены по каждому из проверяемых параметров.

6.11 В случае получения отрицательных результатов по какому-либо виду испытаний количество испытуемых образцов удваивают и испытания повторяют в полном объеме. При повторном получении отрицательных результатов по любому из показателей партия порошка бракуется.

7 Методы испытаний

7.1 Отбор проб

Пробу отбирают произвольно не менее чем из пяти мест испытуемой партии в равных количествах и общей массой не менее 30 кг. Пробу хранят в отдельных чистых сухих воздухонепроницаемых емкостях, изготовленных из инертных (стекло, полиэтилен) материалов. Емкости с пробами для испытаний не должны открываться до тех пор, пока температура стенки емкости не достигнет температуры воздуха в лаборатории.

7.2 Определение кажущейся плотности неуплотненного и уплотненного порошка СН

Метод основан на определении отношения массы свободно засыпаемого и уплотненного вибрацией в течение определенного времени порошка к занимаемому им объему.

7.2.1 Аппаратура

Стекломерный мерный цилиндр вместимостью 250 см³ и с ценой деления не более 2 см³.

Весы с наименьшим пределом взвешивания 300 г и погрешностью взвешивания не более 0,1 г.

Вибростенд, обеспечивающий вибрацию с частотой 100 Гц и виброускорением от 100 до 150 м/с².

Секундомер с погрешностью измерения не более ± 0,2 с.

7.2.2 Проведение испытания

В чистый сухой цилиндр через воронку помещают (100,0 ± 0,1) г порошка СН. Цилиндр закрывают притертой пробкой (входит в комплект цилиндра) и переворачивают вращательными движениями в вертикальной плоскости, делая 10 полных оборотов с частотой примерно 0,5 с⁻¹. Сразу после окончания вращений цилиндр ставят вертикально, пробку открывают, дают порошку отстояться в течение (180 ± 5) с, определяют объем V_1 , см³, занимаемый навеской порошка. Затем цилиндр ставят на поверхность столика вибростенда, пробку закрывают, уплотняют порошок в течение (300 ± 5) с при частоте 100 Гц и виброускорении 125 м/с² и определяют объем V_2 , см³, занимаемый порошком.

Допускается производить уплотнение порошка вручную, постукиванием цилиндра о твердую поверхность (600 — 900 ударов в течение 5 мин) с высоты 10 — 15 мм.

7.2.3 *Обработка результатов*

Кажущуюся плотность неуплотненного порошка при свободной засыпке ρ_n , кг/м³, вычисляют по формуле

$$\rho_n = \frac{m}{V_1} \cdot 1000, \quad (1)$$

где m — масса пробы порошка, г;

V_1 — объем, занимаемый навеской порошка после отстаивания в течение (180 ± 5) с, см³.

7.2.4 Кажущуюся плотность уплотненного порошка ρ_y , кг/м³, вычисляют по формуле

$$\rho_y = \frac{m}{V_2} \cdot 1000, \quad (2)$$

где V_2 — объем, занимаемый навеской порошка после уплотнения в течение (300 ± 5) с, см³.

7.2.5 За результат испытаний принимают среднеарифметическое результатов трех параллельных определений.

7.3 **Определение влажности**

Метод основан на определении отношения массы влаги, содержащейся в навеске порошка СН, к массе этой навески.

7.3.1 *Аппаратура*

Сушильный шкаф с терморегулятором, позволяющим изменять температуру нагрева от 50 °С до 100 °С. Стеклоаналитические стаканчики диаметром (43 ± 1) мм и высотой не более 50 мм. Эксикатор с осушителем (например, прокаленный силикагель по ГОСТ 3956 или хлористый кальций по ГОСТ 450). Весы аналитические с погрешностью взвешивания не более 0,0002 г.

7.3.2 *Проведение испытания*

В чистый сухой стаканчик с известной до 0,1 г массой помещают $(5,0 \pm 0,1)$ г порошка СН. Стаканчик закрывают крышкой и взвешивают с погрешностью не более 0,002 г. Затем стаканчик с порошком переносят в сушильный шкаф, снимают крышку и сушат до постоянной массы примерно 4 ч при температуре (55 ± 5) °С. Постоянство массы порошка контролируется взвешиванием стаканчика через 3 ч сушки и в последующем через каждые 15 мин. Перед взвешиванием стаканчик закрывается крышкой. После возвращения стаканчика в сушильный шкаф крышка открывается. После достижения постоянной массы закрытый стаканчик с порошком помещают на 30 мин в эксикатор для охлаждения и затем производят окончательный контроль постоянства массы.

7.3.3 *Обработка результатов*

Влажность порошка W , %, вычисляют по формуле

$$W = \frac{m_1 - m_2}{m} \cdot 100, \quad (3)$$

где m — масса навески порошка, г;

m_1 — масса стаканчика с порошком до сушки, г;

m_2 — масса стаканчика с порошком после сушки, г.

За результат испытаний принимают среднеарифметическое результатов трех параллельных определений.

7.4 **Определение склонности к влагопоглощению и слеживанию**

Метод основан на определении отношения массы влаги, поглощенной навеской порошка СН, к массе этой навески и последующей визуальной оценке его склонности к слеживанию.

7.4.1 *Аппаратура*

Сушильный шкаф с терморегулятором (7.2.1). Стеклоаналитические стаканчики диаметром (82 ± 1) мм и высотой не более 50 мм. Эксикатор с 26 %-ным раствором серной кислоты по ГОСТ 4204 или насыщенным раствором аммония сернокислого по ГОСТ 3769 для создания в нем 80 %-ной влажности воздуха. Весы аналитические (7.2.1). Сито с размером отверстия 0,1 мм. Термометр лабораторный с погрешностью измерения 1 °С.

7.4.2 *Проведение испытания на склонность к влагопоглощению*

В чистый сухой стаканчик с известной массой помещают $(14,0 \pm 0,2)$ г предварительно высушенного до постоянной массы порошка СН (7.3.2), закрывают крышкой и взвешивают с погрешностью не более 0,0002 г. Затем стаканчик с порошком помещают в эксикатор, снимают крышку и кладут ее

рядом, эксикатор закрывают крышкой. Порошок выдерживают в эксикаторе 24 ч при температуре (20 ± 3) °С. Затем стаканчик закрывают крышкой, вынимают из эксикатора и взвешивают.

7.4.3 Проведение испытания на склонность к слеживанию

После завершения испытания (7.4.2) стаканчик с порошком СН помещают в сушильный шкаф, открывают крышку и высушивают (7.3.2). Затем высушенный порошок высыпают с высоты (200 ± 50) мм на сито. Осторожно потряхивая сито, просеивают порошок. В случае, если на сите остались какие-либо комки, считается, что порошок не прошел испытание на слеживаемость. Порошок считается склонным к слеживанию, если в двух из трех параллельных определений образуются комки.

7.4.4 Обработка результатов по влагопоглощению

Склонность порошка к влагопоглощению B , %, вычисляют по формуле

$$B = \frac{m_2 - m_1}{m} \cdot 100, \quad (4)$$

где m — масса навески порошка, г;

m_1 — масса стаканчика с порошком до влагопоглощения (увлажнения), г;

m_2 — масса стаканчика с порошком после влагопоглощения (увлажнения), г.

7.4.5 За результат испытаний принимают среднеарифметическое трех параллельных определений.

7.5 Определение текучести и остатка порошка

Метод основан на измерении массового расхода огнетушащего порошка при истечении его из испытательного прибора типа огнетушителя под давлением рабочего газа, а также на измерении массовой доли остатка порошка в нем.

7.5.1 Аппаратура

Весы общего назначения с наименьшим пределом взвешивания 6 кг и погрешностью взвешивания не более 25 г (например, ВНУ 2/15). Секундомер (7.2.1). Испытательный прибор типа огнетушителя (закачного), далее огнетушитель с вместимостью корпуса $(3,5 \pm 0,2)$ дм³, снабженный насадком-распылителем (приложение 1). Вибростенд, обеспечивающий вибрацию с частотой 100 Гц, виброускорением от 50 до 150 м/с² и имеющий допустимую массу нагрузки на столе вибратора не менее 5,0 кг (например, ВЭДС-100, ВЭД-400). Манометр с максимальным давлением не менее 20 атм и погрешностью измерения не более 0,5 атм.

7.5.2 Подготовка к испытаниям

В огнетушитель загружают такое количество порошка, которое в уплотненном состоянии, в соответствии с 7.2, займет объем 2,5 дм³. После этого огнетушитель герметизируется (закручивается головка) и закачивается (например от газового баллона) азотом или воздухом до давления $(16,0 \pm 0,5)$ атм.

7.5.3 Проведение испытаний

Заряженный огнетушитель жестко закрепляют на столе вибростенда и подвергают воздействию вибрации при частоте 100 Гц и виброускорении 120 м/с² в течение (600 ± 5) с или виброускорении 60 м/с² в течение (1200 ± 5) с.

Снимают испытательный прибор с вибростенда и определяют его массу (с порошком). Производят выпуск порошка из испытательного прибора в течение 6 с. Измеряют массу испытательного прибора с остатком порошка.

Для определения массовой доли остатка порошка проводят все те же подготовительные и основные операции, но в этом случае выпуск порошка осуществляют при полностью открытом запорном устройстве до полного прекращения выхода. Кроме того, дополнительно определяют массу огнетушителя без порошка.

Допускается в случае отсутствия вибростенда производить уплотнение порошка вручную (500 ударов в течение 10 мин), ударяя испытательный прибор с высоты 10-15 мм о твердую поверхность.

7.5.4 Обработка результатов

Текучесть порошка T , кг/с, вычисляют по формуле

$$T = \frac{m_1 - m_2}{8}, \quad (5)$$

где m_1 — масса испытательного прибора с порошком, кг;

m_2 — масса испытательного прибора с остатком порошка после выпуска в течение фиксированного времени, кг.

В случае, если весь порошок выходит менее чем за 6 с, он считается прошедшим испытание на текучесть.

7.5.5 За результат испытаний принимают среднеарифметическое результатов трех параллельных определений.

7.5.6 Массовую долю остатка порошка O_c , %, вычисляют по формуле

$$O_c = \frac{m_3 - m_4}{m_1 - m_4}, \quad (6)$$

где m_3 — масса огнетушителя с остатком порошка (после полного выпуска), кг;

m_4 — масса огнетушителя без порошка, кг.

7.6 Определение показателя огнетушащей способности при тушении пожаров класса Д1 (порошки металлов)

Сущность метода заключается в определении массы порошка СН, необходимой для тушения из огнетушителя единицы площади открытой поверхности модельного очага пожара.

7.6.1 Аппаратура

Модельный очаг, представляющий собой квадратный противень из листовой стали, со стороной (500 ± 10) мм, высотой (150 ± 5) мм и толщиной стенок от 2,5 до 3,0 мм. Порошок магния фрезерованный с содержанием основного вещества не менее 98,5 % (масс.) (например, МПФ-4). Весы общего назначения с наименьшим пределом взвешивания 100 кг и с погрешностью взвешивания не более 0,1 кг. Огнетушитель порошковый типа ОП-50М, снабженный стволом с насадком-успокоителем (приложение Б). Секундомер (7.2.1).

7.6.2 Подготовка к испытаниям

В огнетушитель порошковый типа ОП-50М загружают такое количество порошка СН, которое в уплотненном состоянии (7.2) займет объем 40 дм³, и закачивают азот по ГОСТ 9293 до давления (16 ± 1) атм. Испытания проводят на открытом воздухе при отсутствии дождя и сильного ветра. Модельный очаг пожара располагают на бетонной или земляной площадке. В противень засыпают 20 кг порошка магния, который равномерно распределяют по всей площади.

7.6.3 Проведение испытаний

Металл зажигают с одного из углов противня с помощью факела. После распространения горения приблизительно на 80 % площади поверхности приступают к тушению. При тушении насадок-успокоитель располагается на высоте от 600 до 800 мм над поверхностью металла таким образом, чтобы основная масса огнетушащего порошка попадала на очаг горения. Сразу после исчезновения признаков горения металла подача порошка прекращается. При возникновении повторных очагов в течение 10 мин после окончания предыдущего тушения производится дотушивание из огнетушителя. Очаг считается потушенным, если в течение 10 мин после завершения тушения или последнего дотушивания не произошло повторного воспламенения.

7.6.4 Обработка результатов

Показатель огнетушащей способности порошка E , кг/м², при тушении модельного очага пожара класса Д1 вычисляют по формуле

$$E = \frac{m_1 - m_2}{0,25}, \quad (7)$$

где m_1 — масса заряженного огнетушителя до тушения, кг;

m_2 — масса огнетушителя после тушения, кг;

0,25 — площадь поверхности горения модельного очага, м².

7.6.5 За результат испытаний принимают среднеарифметическое трех параллельных определений.

7.7 Определение показателя огнетушащей способности при тушении пожаров класса Д2 (щелочные металлы)

7.7.1 Аппаратура

Секундомер (7.2.1). Модельный очаг (Д2) площадью 0,25 м², представляющий собой квадратный противень из листовой стали со стороной (500 ± 10) мм, высотой (150 ± 5) мм и толщиной стенок от 2,5 до 3,0 мм, дно которого располагается на высоте (300 ± 10) мм от основания. Квадратная крышка для противня. Металлический натрий с содержанием основного вещества не менее 99,6 %. Весы

(7.6.1). Датчик температуры с диапазоном измерения температуры от 0 °С до 450 °С, класс допуска 2. Огнетушитель (7.6.1). Квадратный противень площадью 0,5 м² из листовой стали со стороной (700 ± 10) мм, высотой (150 ± 5) мм и толщиной стенок от 2,5 до 3,0 мм. Порошковый огнетушитель, например ОП-3 (3).

7.7.2 Подготовка к испытаниям

В передвижной закачной порошковый огнетушитель типа ОП-50М в соответствии с 7.6.2 загружают порошок СН. Испытания проводят на открытом воздухе при отсутствии дождя (в сухую безветренную погоду). Модельный очаг площадью 0,25 м² (меньший противень) располагают на подставке, установленной в большом противне. В меньший противень помещают (12,5 ± 0,5) кг металлического натрия; в противне укрепляют термопару таким образом, чтобы после перехода натрия в жидкое состояние, спай термопары оказался в слое металла. Модельный очаг закрывают металлической крышкой. В нижний противень наливают бензин.

7.7.3 Проведение испытаний

Бензин зажигают с помощью небольшого факела. После достижения натрием температуры (400 ± 5) °С бензин тушат с помощью двух- или трехлитрового порошкового огнетушителя; крышка модельного очага (Д2) открывается и металл самовоспламеняется. По истечении (120±5) с свободного горения начинают тушение. Процедура тушения и критерии оценки — в соответствии с 7.6.3

7.7.4 Обработка результатов

Обработка и оценка результатов — по 7.6.4.

7.8 Определение показателя огнетушащей способности при тушении пожаров металлорганических соединений (класс пожара Д3)

7.8.1 Аппаратура

Секундомер (7.2.1). Весы (7.6.1). Модельный очаг (7.6.1). Триизобутилалюминий (технический) (далее — ТИБА) или его раствор в толуоле ГОСТ 5789 (содержание ТИБА — 40 % (об.)) в специальном контейнере для транспортирования, снабженном устройством безопасного вылива продукта.

7.8.2 Проведение испытаний

Испытания проводят на открытом воздухе в сухую безветренную погоду. В противень наливают (передавливают) примерно (12 ± 1) дм³ ТИБА или его раствора в толуоле. После его самовоспламенения (или зажигания) и свободного горения в течение (60±5) с начинают тушение порошком. Процедура тушения и критерии оценки в соответствии с 7.6.3.

7.8.3 Обработка результатов

Обработка и оценка результатов — по 7.6.4.

7.9 Определение срока сохранности

Метод основан на определении продолжительности пребывания порошка в заводской упаковке в режимах хранения, установленных нормативно-технической документацией на конкретную продукцию, при которой огнетушащая способность и текучесть порошка соответствует значениям, установленным в главе 4.

7.9.1 Аппаратура

Аппаратура — в соответствии с 7.5.1, 7.6.1.

7.9.2 Проведение испытаний

Порошок, прошедший испытания по 7.5, 7.6, в упаковке предприятия-изготовителя устанавливают на хранение в режиме, указанном в нормативно-технической документации на конкретный его вид.

В течение срока хранения через каждый год проводят такие же испытания на соответствие показателям качества, приведенным в главе 5. Срок сохранности в годах принимается равным числу лет, в течение которых значения текучести и огнетушащей способности соответствуют требованиям, приведенным в главе 5.

Приложение А

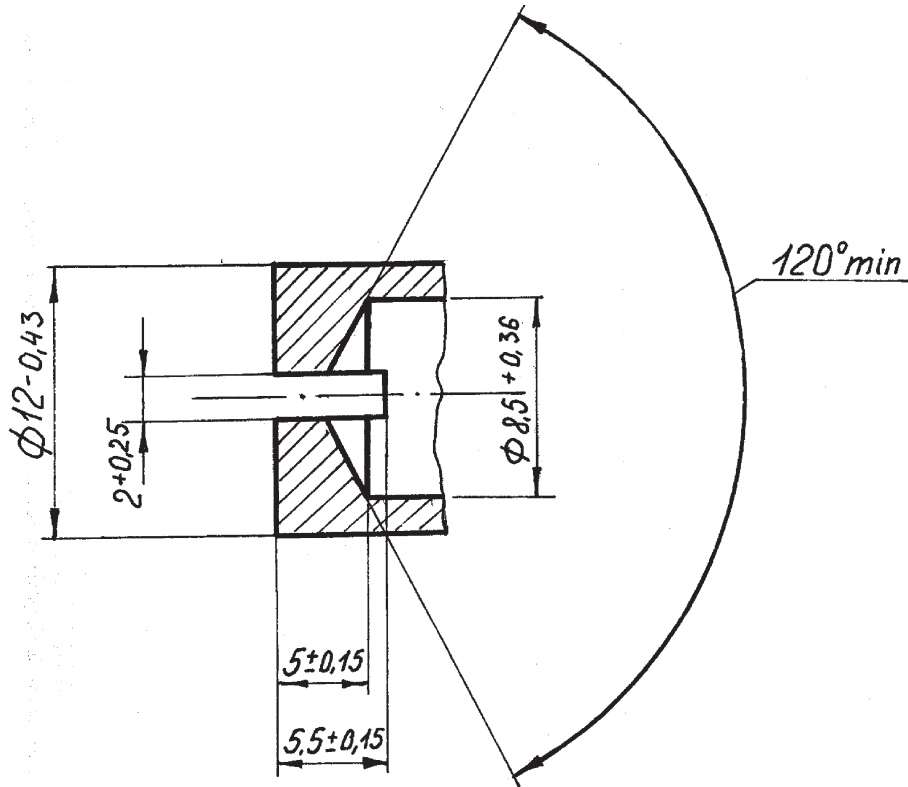
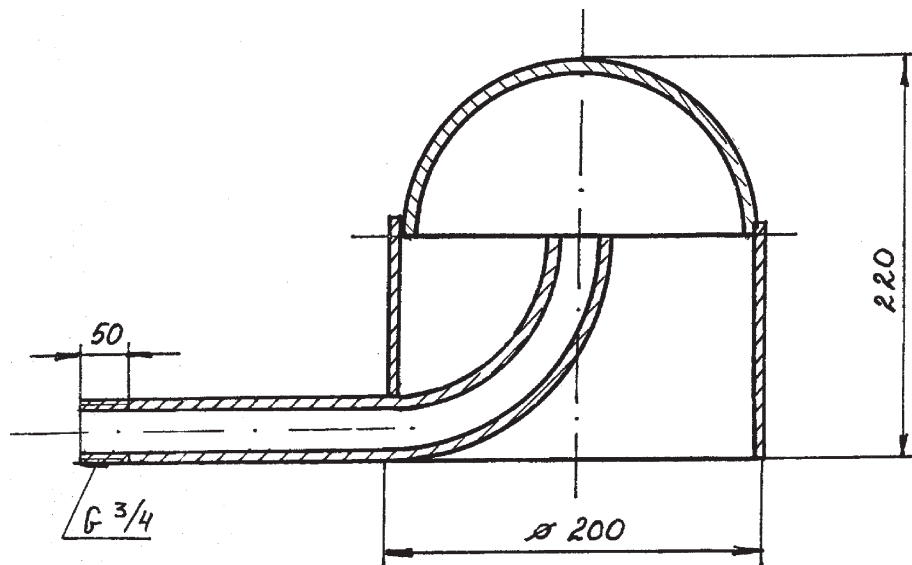


Рисунок А.1 — Насадок-распылитель

Приложение Б
(обязательное)



Насадок-успокоитель для ОП-50

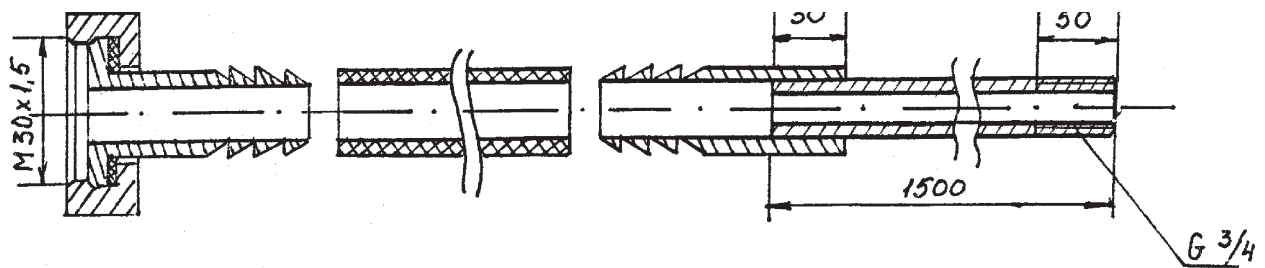


Рисунок Б.1 — Схема ствола и насадки-успокоителя к огнетушителю ОП-50М

Ключевые слова: порошок специального назначения, огнетушущая способность, технические требования, методы испытаний.

Допечатная подготовка издания, в том числе работы по издательскому редактированию, осуществлена ФГУ ВНИИПО МЧС России

Официальная публикация стандарта осуществлена ФГУП «Стандартинформ» в полном соответствии с электронной версией, представленной ФГУ ВНИИПО МЧС России

Ответственный за выпуск *В.А. Иванов*
Редактор *А.Д. Чайка*
Корректор *П.М. Смирнов*
Технический редактор *А.А Блинов*
Компьютерная верстка *А.А Блинов, Н.А. Свиридова*